

ESPECIFICACIONES TÉCNICAS

Voltaje	Hyper 9
Potencia Nominal	38 Kw
Potencia Pico	85 Kw
Tipo	Asincrónico de Reluctancia Variable
RPM máx	8000 RPM
Corriente	1000 A
Peso	59 kg
Protección	IP54
Torque Max	234 Nm

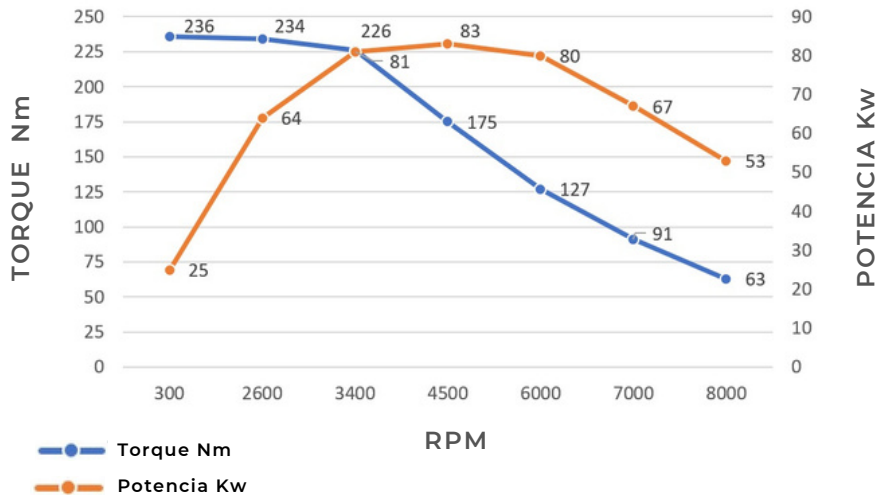
DISEÑADO EN



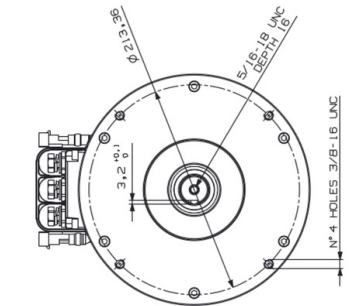
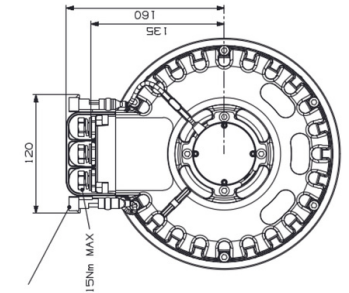
FABRICADO EN



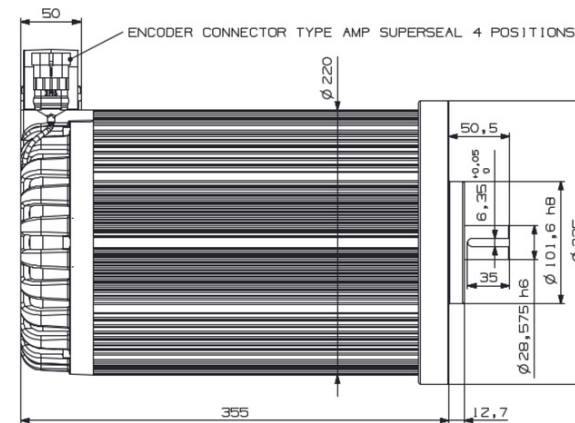
CURVA DE MOTOR



DISEÑO DEL MOTOR



plano en corte



plano vista lateral